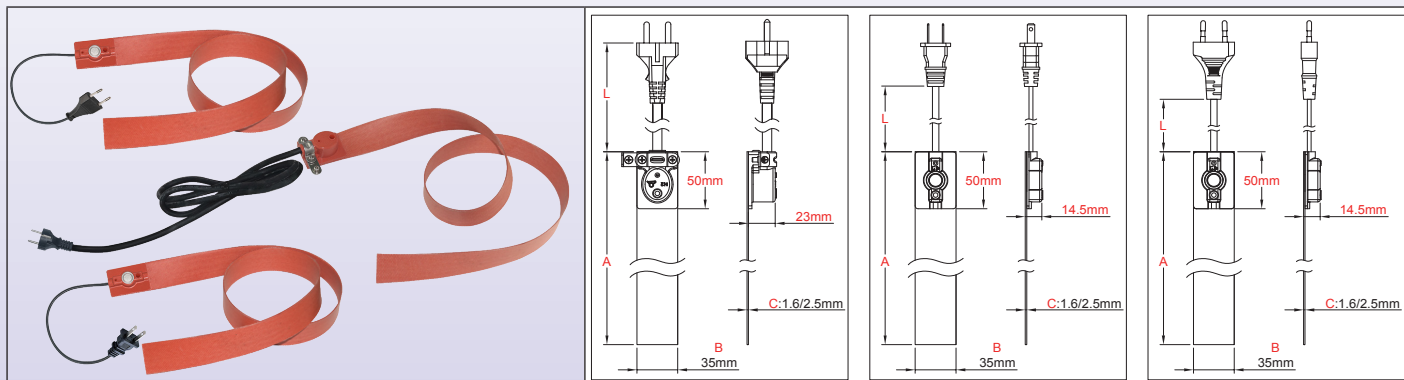


Flachheizbänder aus Silikon, Breite 35mm, maximale Länge 10m, für elektrische Begleitheizung



Wandmaterial	Maximale Temperatur	Festbinden	Thermostat	Silikondicke (mm)	Typ
Metall oder Kunststoff	200°C	Optional Klebeseite	Mit/ohne integrierten, fest eingestellten Thermostat/ Begrenzer, K-Thermoelement als Option	1,6 2,5	9AD



Hauptmerkmale

Silikonkautschuk-Bänder bestehen aus glasfaserverstärkten, laminierten Silikonkautschuk-Platten, die durch Hitze und hohen Druck auf beiden Seiten eines eingebetteten, speziell geformten Heizdrahtelements zusammenvulkanisiert werden. Glasfaserverstärkter Silikonkautschuk verleiht dem Heizelement Formstabilität, ohne die Flexibilität zu beeinträchtigen.

Silikon wird wegen seiner hohen Temperaturbeständigkeit (Dauertemperatur bis 200°C/390°F), seiner hohen Wärmeleitfähigkeit ($\sim 7 \cdot 10^{-4} \text{ W/cm.K}$) und seiner guten elektrischen Isoliereigenschaften ($\sim 12 \text{ KV/mm}$) verwendet.

Diese Serie zeichnet sich durch eine Breite von 35mm aus, die es ermöglicht, sie um Rohre für elektrische Begleitheizungen zu wickeln. Diese Breite ermöglicht es auch die **Integration von fest einstellbaren Thermostaten oder Temperaturbegrenzern** auf der Heizfläche.

Heizelemente dieser Serie können hergestellt werden, mit konstanter Leistung bei steigender Temperatur oder mit positivem Temperaturkoeffizienten, der die Leistung reduziert, wenn die Temperatur ansteigt.

Weitere allgemeine Besonderheiten dieser Heizungen sind:

- Keine Beeinträchtigung durch Vibration oder Biegung
- Geringes Gewicht
- Entsprechen UL94-VO (flammhemmend) und RoHS
- Geringe Rauchentwicklung und geringe Toxizität
- Silikon ist ungiftig, feuchtigkeits- und chemikalienbeständig,
- Sehr dünnes Profil

Hauptanwendungen

Einige typische Anwendungsbeispiele sind:

Aufrechterhalten der Prozesstemperatur oder Verhindern des Einfrierens von Metall- und Kunststoffrohren, Dachrinnen, Ventilen, Pumpen und Wasserzählern. Diese Bänder werden normalerweise um das Rohr oder die Anlage gewickelt, können aber auch in Längsrichtung montiert werden. **Im Gegensatz zu selbstregulierenden Heizbändern, unterliegen die PTC-Kunststoffverbindungen keiner zeitlichen Veränderung ihrer Eigenschaften**, und es gibt sie in einem größeren Oberflächenleistungsbereich.

Technische Merkmale

Klemmen: Die Montage erfolgt i.d.R. an Rohren, mit glasfaserverstärktem Klebeband oder Verwendung von Klebeheizung.

Länge (Abmessung A): 2,5m, 5m, 10m

Breite: 35mm

Mindestbiegeradius der Silikonfolie: 3,2mm (0,125")

Schutzart: IP65.

Minimale Umgebungstemperatur: -10°C (+15°F)

Spannung: 220-240VAC.

Leistungstoleranz: $\pm 10\%$ bei 20°C

Temperaturbegrenzer: Diese Serie kann viele Temperaturbegrenzer-Modelle aufnehmen. Sie sind in der Sektion 7 dieses Katalogs beschrieben.

Temperaturregelung: Fest eingestellter Bimetall-Thermostat, schaltet die Heizung bei $4 \pm 3^\circ\text{C}$ ($39 \pm 5^\circ\text{F}$) ein, schaltet sie bei $10 \pm 3^\circ\text{C}$ ($50 \pm 5^\circ\text{F}$) aus, Stromstärke 10A 250V. Auf Wunsch kann ein K-Thermoelement-Sensor eingebaut werden, der dann eine elektronische Temperaturregelung ermöglicht. Bei dieser Version wird der Bimetall-Thermostat entfernt.

Flachheizbänder aus Silikon, Breite 35mm, maximale Länge 10m, für elektrische Begleitheizung



Wegen ständigen Produktverbesserungen dienen die hier gezeigten Zeichnungen und Beschreibungen nur zur Orientierung und können ohne Vorankündigung geändert werden.

Leistungsdichte: von 0,1W/cm² (0,65W/in²) bis 0,8W/cm² (5,2W/in²). Siehe Tabelle der Teilenummern. Verwenden Sie bei Kunststoffwänden keine höhere Leistungsdichte als 0,2W/cm². Prüfen Sie den Anstieg der Oberflächentemperatur in Abhängigkeit von der Leistungsdichte der Oberfläche. (Eine Tabelle ist in der Technischen Einführung enthalten)

Dicke der flexiblen Silikonfolie: 1,6mm (kostengünstige Typen) oder 2,5mm (verstärkte Modelle).

Routinetests zur Qualitätskontrolle: Jedes Heizelement wird zu 100% auf Durchgang, Widerstand und Isolation geprüft. Die Tests werden nach den Normen EN 60335-1 und EN 50106 durchgeführt, siehe Technische Einführung.

Durchschlagfestigkeit: 1750V AC.

Isolationswiderstand: ≥10 Megohm.

Betriebstemperatur:

Die Temperatur des erwärmten Produkts ist i.d.R. viel niedriger als die der Oberfläche und hängt hauptsächlich von der Oberflächenleistung (W/cm²), der Qualität des Wärmekontakts, der Viskosität, der Wärmekapazität und der Wärmeleitfähigkeit des erwärmten Produkts, der guten Positionierung des Heizgeräts, der Umgebungstemperatur und der Flüssigkeitsgeschwindigkeit im Rohr ab.

In der Technischen Einführung finden Sie Beispiele für die Temperaturen, die von Silikonkautschuk-Heizungen erreicht werden. Sie stellen die Temperatur dar, die das Heizelement erreichen kann, wenn es nicht korrekt installiert ist.

Verbindung:

- 2 Drähte 0,75mm² (AWG18), FEP-isoliert, Länge 500mm (andere Längen auf Anfrage).
- 2 × 0,75mm² (AWG18), 3m Kabel, mit Euro-Stecker oder UL-Stecker (2 Zacken).
- Über 1250W (6A) wird der Kabelquerschnitt 1mm² (AWG16)
- 3 × 1mm² (3 × AWG16), 3m Kabel, gummi-isoliert, mit Euro- oder UL-Stecker (3-polig), oder ohne Stecker.

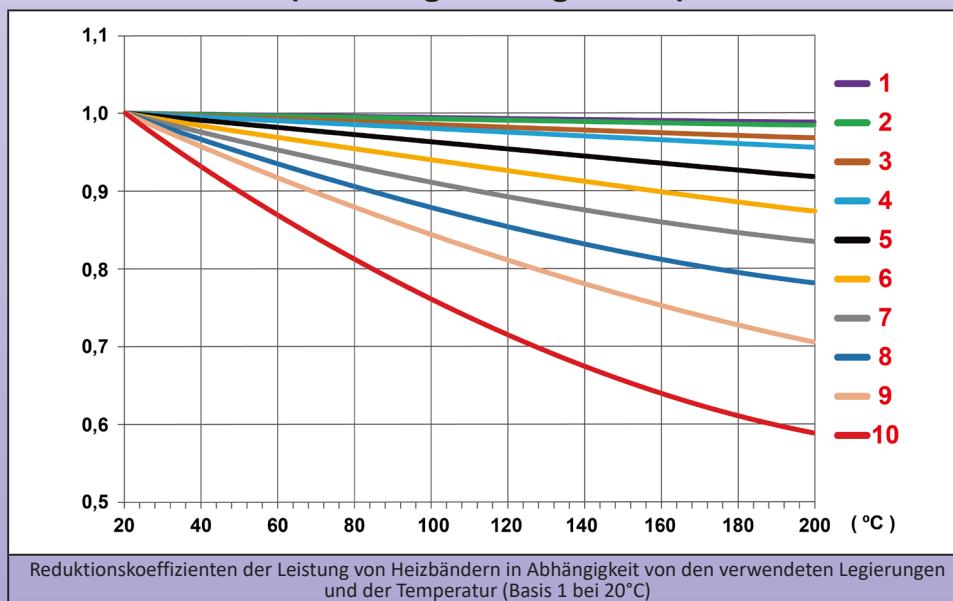
Optionen:

- Stromversorgung 110/115V
- Geerdete Maschendraht-Schirmschicht

Sicherheitsnormen:

Die Heizungen wurden unter Einhaltung der Niederspannungsrichtlinie (LVD) 2006/95/EG und der EMV-Richtlinie 2004/108/EG entwickelt. Sie müssen unter Beachtung aller vor Ort geltenden Anweisungen, Vorschriften und Bestimmungen installiert werden.

Hauptkurven von Legierungen mit positivem Temperaturkoeffizienten (Selbstregulierungseffekt)



Haupt-Teilenummern in 220/240V mit 3m Eurostecker-Kabel *

(Oberflächentemperaturen in Relation zur Oberflächenleistungsdichte sind in der Technischen Einführung beschrieben)

Heizungen ohne Leistungsänderung bei steigender Temperatur								
A Länge m (in)	Leistungs- dichte W/cm ² (W/in ²)	Gesamt- leistung** W	Leistung je Meter W/m	PTC- Kurve	Teilenummern mit Frostschutz- Thermostat bei 4°C, ohne Kleber, ohne K-Sensor	Teilenummern mit Frostschutz- Thermostat bei 4°C, mit Kleber, ohne K-Sensor	Teilenummern ohne Frostschutz- Thermostat bei 4°C, ohne Kleber, mit K-Sensor	Teilenummern ohne Frostschutz- Thermostat bei 4°C, mit Kleber, mit K-Sensor
2,5 (98,5)	0,1 (0,65)	60	25	1	9ADA1211B5806U30	9ADF1211B5806U30	9ADA1K11B5806U30	9ADF1K11B5806U30
2,5 (98,5)	0,2 (1,3)	120	50	1	9ADA2212B5812U30	9ADF2212B5812U30	9ADA2K12B5812U30	9ADF2K12B5812U30
2,5 (98,5)	0,3 (1,9)	180	75	1	9ADA3213B5818U30	9ADF3213B5818U30	9ADA3K13B5818U30	9ADF3K13B5818U30

Flachheizbänder aus Silikon, Breite 35mm, maximale Länge 10m, für elektrische Begleitheizung



Heizungen **ohne** Leistungsänderung bei steigender Temperatur

A Länge m (in)	Leistungsdichte W/cm ² (W/in ²)	Gesamtleistung** W	Leistung je Meter W/m	PTC-Kurve	Teilenummern mit Frostschutz-Thermostat bei 4°C, ohne Kleber, ohne K-Sensor	Teilenummern mit Frostschutz-Thermostat bei 4°C, mit Kleber, ohne K-Sensor	Teilenummern ohne Frostschutz-Thermostat bei 4°C, ohne Kleber, mit K-Sensor	Teilenummern ohne Frostschutz-Thermostat bei 4°C, mit Kleber, mit K-Sensor
2,5 (98,5)	0,4 (2,6)	250	100	1	9ADA4213B5825U30	9ADF4213B5825U30	9ADA4K13B5825U30	9ADF4K13B5825U30
2,5 (98,5)	0,5 (3,2)	310	125	1	9ADA5214B5831U30	9ADF5214B5831U30	9ADA5K14B5831U30	9ADF5K14B5831U30
2,5 (98,5)	0,6 (3,9)	370	150	1	9ADA6215B5837U30	9ADF6215B5837U30	9ADA6K15B5837U30	9ADF6K15B5837U30
2,5 (98,5)	0,7 (4,5)	430	175	1	9ADA7216B5843U30	9ADF7216B5843U30	9ADA7K16B5843U30	9ADF7K16B5843U30
2,5 (98,5)	0,8 (5,2)	500	200	1	9ADA8216B5850U30	9ADF8216B5850U30	9ADA8K16B5850U30	9ADF8K16B5850U30
5 (197)	0,1 (0,65)	120	25	1	9ADA1213E0812U30	9ADF1213E0812U30	9ADA1K13E0812U30	9ADF1K13E0812U30
5 (197)	0,2 (1,3)	250	50	2	9ADA2224E0825U30	9ADF2224E0825U30	9ADA2K24E0825U30	9ADF2K24E0825U30
5 (197)	0,3 (1,9)	370	75	2	9ADA3224E0837U30	9ADF3224E0837U30	9ADA1K24E0837U30	9ADF3K24E0837U30
5 (197)	0,4 (2,6)	500	100	2	9ADA4224E0850U30	9ADF4224E0850U30	9ADA4K24E0850U30	9ADF4K24E0850U30
5 (197)	0,5 (3,2)	620	125	2	9ADA5225E0862U30	9ADF5225E0862U30	9ADA5K25E0862U30	9ADF5K25E0862U30
5 (197)	0,6 (3,9)	750	150	2	9ADA6226E0875U30	9ADF6226E0875U30	9ADA6K26E0875U30	9ADF6K26E0875U30
5 (197)	0,7 (4,5)	870	175	3	9ADA7236E0887U30	9ADF7236E0887U30	9ADA7K36E0887U30	9ADF7K36E0887U30
5 (197)	0,8 (5,2)	990	200	3	9ADA8236E0899U30	9ADF8236E0899U30	9ADA8K36E0899U30	9ADF8K36E0899U30
10 (394)	0,1 (0,65)	250	25	3	9ADA1233J0825U30	9ADF1233J0825U30	9ADA1K33J0825U30	9ADF1K33J0825U30
10 (394)	0,2 (1,3)	500	50	3	9ADA2235J0850U30	9ADF2235J0850U30	9ADA2K35J0850U30	9ADF2K35J0850U30
10 (394)	0,3 (1,9)	750	75	4	9ADA3246J0875U30	9ADF3246J0875U30	9ADA3K46J0875U30	9ADF3K46J0875U30
10 (394)	0,4 (2,6)	1000	100	4	9ADA4246J08A0U30	9ADF4246J08A0U30	9ADA4K46J08A0U30	9ADF4K46J08A0U30
10 (394)	0,5 (3,2)	1250	125	4	9ADA5246J08A3U30	9ADF5246J08A3U30	9ADA5K46J08A3U30	9ADF5K46J08A3U30
10 (394)	0,6 (3,9)	1500	150	5	9ADA6256J08A5U30	9ADF6256J08A5U30	9ADA6K56J08A5U30	9ADF6K56J08A5U30
10 (394)	0,7 (4,5)	1750	175	5	9ADA7256J08A8U30	9ADF7256J08A8U30	9ADA7K56J08A8U30	9ADF7K56J08A8U30
10 (394)	0,8 (5,2)	2000	200	5	9ADA8256J08B0U30	9ADF8256J08B0U30	9ADA8K56J08B0U30	9ADF8K56J08B0U30

Heizungen **mit** Leistungsänderung bei Temperaturanstieg (PTC, positiver Temperaturkoeffizient)

A Länge m (in)	Leistungsdichte W/cm ² (W/in ²)	Gesamtleistung** W	Leistung je Meter W/m	PTC-Kurve	Teilenummern mit Frostschutz-Thermostat bei 4°C, ohne Kleber, ohne K-Sensor	Teilenummern mit Frostschutz-Thermostat bei 4°C, mit Kleber, ohne K-Sensor	Teilenummern ohne Frostschutz-Thermostat bei 4°C, ohne Kleber, mit K-Sensor	Teilenummern ohne Frostschutz-Thermostat bei 4°C, mit Kleber, mit K-Sensor
2,5 (98,5)	0,1 (0,65)	60	25	6	9ADA1261B5806U30	9ADF1261B5806U30	9ADA1K61B5806U30	9ADF1K61B5806U30
2,5 (98,5)	0,2 (1,3)	120	50	6	9ADA2261B5812U30	9ADF2261B5812U30	9ADA2K61B5812U30	9ADF2K61B5812U30
2,5 (98,5)	0,3 (1,9)	180	75	6	9ADA3261B5818U30	9ADF3261B5818U30	9ADA3K61B5818U30	9ADF3K61B5818U30
2,5 (98,5)	0,4 (2,6)	250	100	6	9ADA4262B5825U30	9ADF4262B5825U30	9ADA4K62B5825U30	9ADF4K62B5825U30
2,5 (98,5)	0,5 (3,2)	310	125	6	9ADA5262B5831U30	9ADF5262B5831U30	9ADA5K62B5831U30	9ADF5K62B5831U30
2,5 (98,5)	0,6 (3,9)	370	150	6	9ADA6262B5837U30	9ADF6262B5837U30	9ADA6K62B5837U30	9ADF6K62B5837U30
2,5 (98,5)	0,7 (4,5)	430	175	6	9ADA7263B5843U30	9ADF7263B5843U30	9ADA7K63B5843U30	9ADF7K63B5843U30
2,5 (98,5)	0,8 (5,2)	500	200	6	9ADA8263B5850U30	9ADF8263B5850U30	9ADA8K63B5850U30	9ADF8K63B5850U30
5 (197)	0,1 (0,65)	120	25	10	9ADA12A1E0812U30	9ADF12A1E0812U30	9ADA1KA1E0812U30	9ADF1KA1E0812U30
5 (197)	0,2 (1,3)	250	50	10	9ADA22A1E0825U30	9ADF22A1E0825U30	9ADA2KA1E0825U30	9ADF2KA1E0825U30
5 (197)	0,3 (1,9)	370	75	10	9ADA32A2E0837U30	9ADF32A2E0837U30	9ADA1KA2E0837U30	9ADF3KA2E0837U30
5 (197)	0,4 (2,6)	500	100	10	9ADA42A2E0850U30	9ADF42A2E0850U30	9ADA4KA2E0850U30	9ADF4KA2E0850U30
5 (197)	0,5 (3,2)	620	125	10	9ADA52A2E0862U30	9ADF52A2E0862U30	9ADA5KA2E0862U30	9ADF5KA2E0862U30
5 (197)	0,6 (3,9)	750	150	10	9ADA62A2E0875U30	9ADF62A2E0875U30	9ADA6KA2E0875U30	9ADF6KA2E0875U30
5 (197)	0,7 (4,5)	870	175	10	9ADA72A2E0887U30	9ADF72A2E0887U30	9ADA7KA2E0887U30	9ADF7KA2E0887U30
5 (197)	0,8 (5,2)	990	200	10	9ADA82A2E0899U30	9ADF82A2E0899U30	9ADA8KA2E0899U30	9ADF8KA2E0899U30
10 (394)	0,1 (0,65)	250	25	10	9ADA12A2J0825U30	9ADF12A2J0825U30	9ADA1KA2J0825U30	9ADF1KA2J0825U30
10 (394)	0,2 (1,3)	500	50	10	9ADA22A2J0850U30	9ADF22A2J0850U30	9ADA2KA2J0850U30	9ADF2KA2J0850U30
10 (394)	0,3 (1,9)	750	75	10	9ADA32A3J0875U30	9ADF32A3J0875U30	9ADA3KA3J0875U30	9ADF3KA3J0875U30
10 (394)	0,4 (2,6)	1000	100	10	9ADA42A3J08A0U30	9ADF42A3J08A0U30	9ADA4KA3J08A0U30	9ADF4KA3J08A0U30
10 (394)	0,5 (3,2)	1250	125	10	9ADA52A5J08A3U30	9ADF52A5J08A3U30	9ADA5KA5J08A3U30	9ADF5KA5J08A3U30
10 (394)	0,6 (3,9)	1500	150	10	9ADA62A5J08A5U30	9ADF62A5J08A5U30	9ADA6KA5J08A5U30	9ADF6KA5J08A5U30
10 (394)	0,7 (4,5)	1750	175	10	9ADA72A6J08A8U30	9ADF72A6J08A8U30	9ADA7KA6J08A8U30	9ADF7KA6J08A8U30
10 (394)	0,8 (5,2)	2000	200	10	9ADA82A6J08B0U30	9ADF82A6J08B0U30	9ADA8KA6J08B0U30	9ADF8KA6J08B0U30

* - 2 × 0,75mm² (AWG18) Kabel, PVC-isoliert, Länge 3m, mit UL-Stecker anstelle des Euro-Steckers: in der Teilenummer U30 durch R30 ersetzen.

- 3 × 1mm² (AWG16) Kabel, gummi-isoliert, Länge 3m, Euro-Stecker: in der Teilenummer U30 durch C30 ersetzen

- 3 × 1mm² (AWG16) Kabel, gummi-isoliert, Länge 3m, UL-Stecker: in der Teilenummer U30 durch D30 ersetzen.

- 2 × 0,75mm² (AWG18) Kabel, FEP-isoliert, 500mm lang anstelle des 3 Meter langen Eurostecker-Kabels: in der Teilenummer U30 durch 450 ersetzen

- 3 × 1,5mm² (AWG16) gummi-isoliertes Kabel, 3m lang, ohne Stecker: in der Teilenummer U30 durch A30 ersetzen

** Werte über 2000W sind mit dieser Serie nicht kompatibel.

*** 2,5mm Dicke statt 1,6mm: in der Teilenummer 9ASA durch 9ADB oder 9ADF durch 9ADG ersetzen.

Wegen ständigen Produktverbesserungen dienen die hier gezeigten Zeichnungen und Beschreibungen nur zur Orientierung und können ohne Vorankündigung geändert werden.